

f = required space for removing brake shoe pin

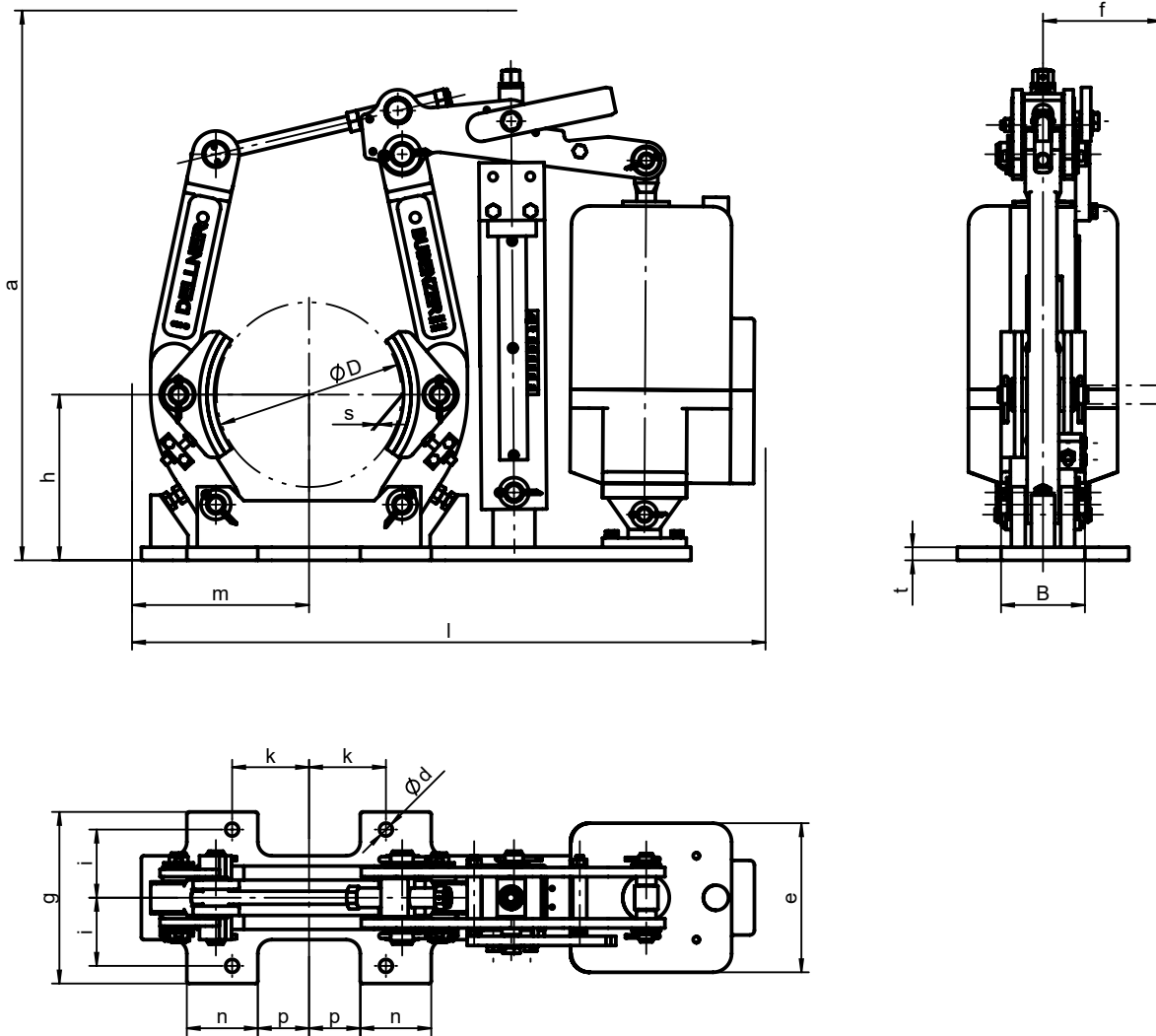
*) Average static friction factor of standard material combination

**) AISE-NEMA does not define a 6-inch drum brake

All dimensions in inches
Alterations reserved without notice

The friction coefficient is subject to fluctuations depending on operational-, material- and ambient-conditions! This must be considered during the selection!

Brake type	Thruster type	*M _{Br max.} (Nm) at $\mu = 0,4$	*M _{Br max.} (lbft) at $\mu = 0,4$	*M _{Br in.} (Nm) at $\mu = 0,4$	*M _{Br in.} (lbft) at $\mu = 0,4$	*M _{Br in.} (% from M _{Br max.})	a _{max.}	B	D	d	e	f ca.	g	h	i	k	l _{max.}	m ca.	n	p	s ca.	t	lbs ca.
EBA 6-22-5**	BL 22-5	64	47	35	26	55	16,93	2,50	6	0,47	6,3	5,00	5,91	5,25	2,25	2,75	22,05	5,71	2,76	1,96	0,05	0,31	68
EBA 6-22-5**	BL 22-5	149	110	75	55	50	16,93	2,50	6	0,47	6,3	5,00	5,91	5,25	2,25	2,75	22,05	5,71	2,76	1,96	0,05	0,31	68
EBA 8-22-5	BL 22-5	353	260	194	143	55	21,26	3,00	8	0,55	6,3	5,00	7,25	7,00	2,88	3,25	26,57	7,28	3,00	2,17	0,04	0,55	110
EBA 8-30-5	BL 30-5	420	310	210	155	50	23,23	3,00	8	0,55	6,3	5,00	7,25	7,00	2,88	3,25	26,77	7,28	3,00	2,17	0,04	0,55	117
EBA 10-22-5	BL 22-5	448	330	224	165	50	21,65	3,50	10	0,69	6,3	5,51	8,00	8,38	3,13	4,00	31,50	8,46	3,50	2,76	0,04	0,59	132
EBA 10-30-5	BL 30-5	556	410	417	307	75	22,05	3,50	10	0,69	6,3	5,51	8,00	8,38	3,13	4,00	31,69	8,46	3,50	2,76	0,04	0,59	139
EBA 13-30-5	BL 30-5	725	535	471	348	65	28,15	5,50	13	0,81	6,3	6,50	11,00	9,88	4,50	5,75	36,22	11,02	4,33	4,53	0,04	0,59	214
EBA 13-50-6	BL 50-6	1220	900	793	585	65	28,23	5,50	13	0,81	6,3	6,50	11,00	9,88	4,50	5,75	39,37	11,02	4,33	4,53	0,05	0,59	220
EBA 16-50-6	BL 50-6	1227	905	736	543	60	28,98	6,50	16	1,06	6,3	8,07	13,25	12,13	5,38	7,50	43,50	12,60	5,12	5,51	0,06	0,79	287
EBA 16-80-6	BL 80-6	2237	1650	1118	825	50	29,53	6,50	16	1,06	6,3	8,07	13,25	12,13	5,38	7,50	43,50	12,60	5,12	5,51	0,06	0,79	298
EBA 19-80-6	BL 80-6	3498	2580	1749	1290	50	32,95	8,74	19	1,06	6,3	9,65	16,14	13,25	6,50	9,25	50,79	15,35	7,48	7,09	0,06	0,79	507
EBA 23-200-6	BL 200-6	5559	4100	2780	2050	50	38,98	8,86	23	1,31	6,3	12,01	18,74	15,88	8,00	11,75	53,35	18,50	7,17	9,76	0,07	0,79	661
EBA 30-200-12	BL 200-12	12203	9000	6101	4500	50	49,21	13,50	30	1,57	6,3	13,62	23,03	20,75	9,50	15,00	72,44	23,62	10,24	9,84	0,07	1,18	1554



f = required space for removing brake shoe pin

*) Average static friction factor of standard material combination

**) AISE-NEMA does not define a 6-inch drum brake

All dimensions in inches
Alterations reserved without notice

The friction coefficient is subject to fluctuations depending on operational-, material- and ambient-conditions! This must be considered during the selection!

Brake type	Thruster type	*M _{Brm ax.} (Nm) at μ = 0,4	*M _{Brm ax.} (lbf ^t) at μ = 0,4	*M _{Brm in.} (Nm) at μ = 0,4	*M _{Brm in.} (lbf ^t) at μ = 0,4	*M _{Brm in.} (% from M _{Brm ax.})	a _{max.}	B	D	d	e	f ca.	g	h	i	k	l _{max.}	m ca.	n	p	s ca.	t	lbs ca.
EBA 6-12/4**	Ed 12/4	64	47	35	26	55	16,93	2,50	6	0,47	4,33	5,00	5,91	5,25	2,25	2,75	21,65	5,71	2,76	1,96	0,05	0,31	62
EBA 6-23/5**	Ed 23/5	149	110	75	55	50	16,93	2,50	6	0,47	6,30	5,00	5,91	5,25	2,25	2,75	21,65	5,71	2,76	1,96	0,05	0,31	66
EBA 8-23/5	Ed 23/5	230	170	115	85	50	21,26	3,00	8	0,55	6,30	5,00	7,25	7,00	2,88	3,25	26,18	7,28	3,00	2,17	0,04	0,55	108
EBA 8-30/5	Ed 30/5	352	260	194	143	55	23,23	3,00	8	0,55	6,30	5,00	7,25	7,00	2,88	3,25	26,38	7,28	3,00	2,17	0,04	0,55	119
EBA 10-23/5	Ed 23/5	312	230	218	161	70	21,65	3,50	10	0,69	6,30	5,51	8,00	8,38	3,13	4,00	31,10	8,46	3,50	2,76	0,04	0,59	130
EBA 10-30/5	Ed 30/5	447	330	224	165	50	22,05	3,50	10	0,69	6,30	5,51	8,00	8,38	3,13	4,00	31,30	8,46	3,50	2,76	0,04	0,59	141
EBA 13-30/5	Ed 30/5	543	400	299	220	55	28,15	5,50	13	0,81	6,30	6,50	11,00	9,88	4,50	5,75	35,83	11,02	4,33	4,53	0,04	0,59	216
EBA 13-50/6	Ed 50/6	1017	750	610	450	60	28,23	5,50	13	0,81	7,68	6,50	11,00	9,88	4,50	5,75	38,98	11,02	4,33	4,53	0,05	0,59	236
EBA 16-50/6	Ed 50/6	1085	800	705	520	65	28,98	6,50	16	1,06	7,68	8,07	13,25	12,13	5,38	7,50	43,11	12,60	5,12	5,51	0,06	0,79	302
EBA 16-80/6	Ed 80/6	1695	1250	1017	750	60	29,53	6,50	16	1,06	7,68	8,07	13,25	12,13	5,38	7,50	43,11	12,60	5,12	5,51	0,06	0,79	304
EBA 19-121/6	Ed 121/6	2899	2138	1594	1176	55	32,95	8,74	19	1,06	9,45	9,65	16,14	13,25	6,50	9,25	50,00	15,35	7,48	7,09	0,06	0,79	547
EBA 23-301/6	Ed 301/6	5559	4100	2780	2050	50	38,98	8,86	23	1,31	9,45	12,01	18,74	15,88	8,00	11,75	52,56	18,50	7,17	9,76	0,07	0,79	697
EBA 30-301/12	Ed 301/12	12203	9000	6101	4500	50	49,21	13,50	30	1,57	9,45	13,62	23,03	20,75	9,50	15,00	71,65	23,62	10,24	9,84	0,07	1,18	1590